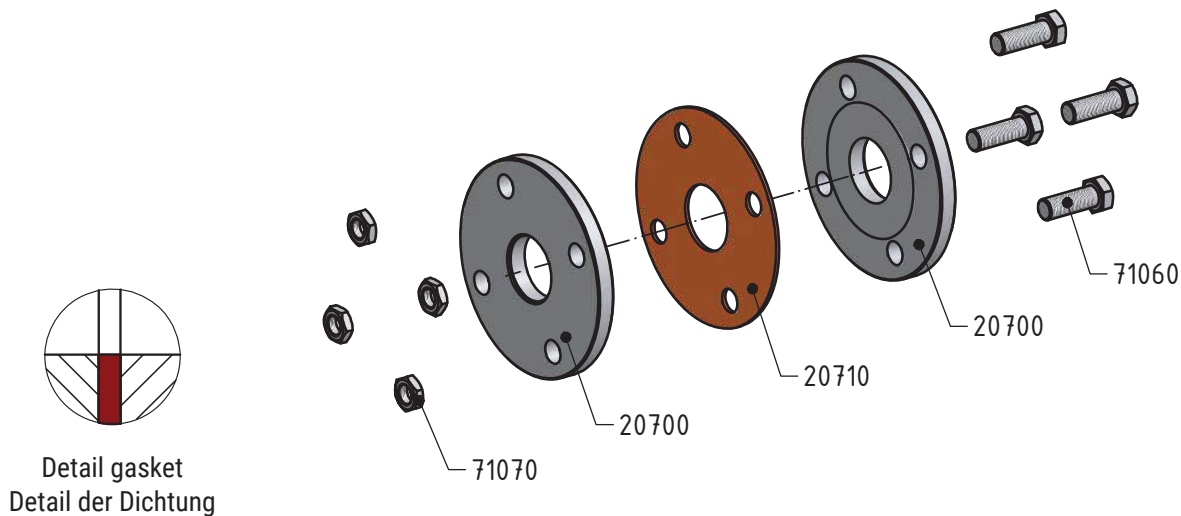
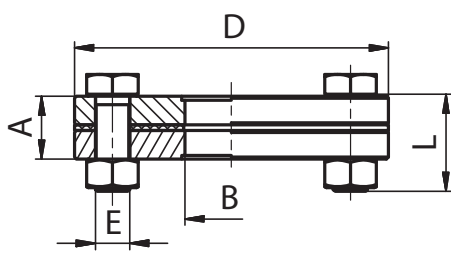


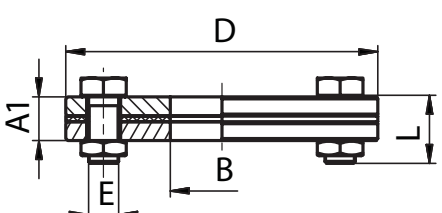
Flange connection PN 10 Flanschverbindung PN 10	20720	Description Beschreibung
	DIN 2576	
		Flange connection PN 10 - Simple instalation - Easy gasket exchange
		FlanschverbindungPN 10 - Einfache installation - Einfache die Dichtung austauschen
		Dimensions / Baumaße: DN 10 - DN 150
		Material / Material: 1.4301 (AISI 304) 1.4404 (AISI 316L)
		Gasket / Dichtring: NBR EPDM Viton

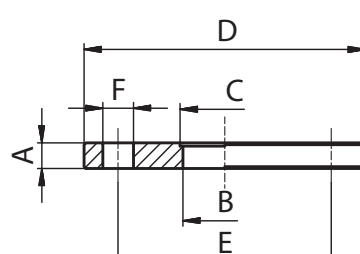
Komponents / Komponenten

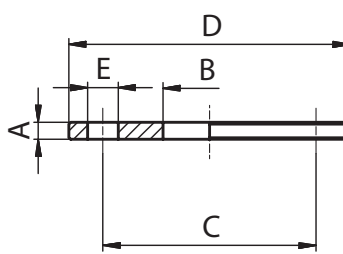


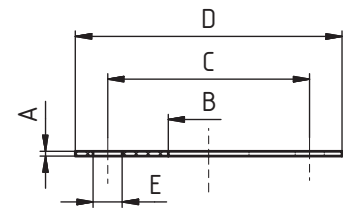
Standard gasket / Standard Dichtring - NBR


Flange connection PN 10 - complete Flanschverbindung PN 10 - komplett	20720	Dimensions • Baumaße										
	DIN 2576											
	DN	A	B	C	D	E	F	R	L	Rd x s	kg	
	10	31	10		90	4 x M14			40		1,30	
	15	31	16		95	4 x M14			40		1,40	
	20	31	20		105	4 x M14			45		2,00	
	25	31	26		115	4 x M14			45		2,30	
	32	31	32		140	4 x M18			50		3,50	
	40	31	38		150	4 x M18			50		4,00	
	50	31	50		165	4 x M18			55		5,10	
	65	32	66		185	4 x M18			55		6,00	
	80	36	81		200	8 x M18			55		7,50	
	100	36	100		220	8 x M18			55		8,30	
	125	44	125		250	8 x M18			60		13,00	
150	52	150		285	8 x M22			65		16,70		

Flange connection PN 10 ECO - complete Flanschverbindung PN 10 ECO - komplett	20720 ECO	Dimensions • Baumaße										
	DIN 2576	DN	A1	B	D	E	L	F	G	H	thread DIN 405 Rd x s	kg
	10	23	17,7	90	4 x M14	35						1,20
	15	23	18,6	95	4 x M14	35						1,30
	20	23	26	105	4 x M14	35						1,60
	25	23	31	115	4 x M14	35						1,80
	32	23	39	140	4 x M18	40						2,80
	40	23	45,5	150	4 x M18	40						3,10
	50	23	54,5	165	4 x M18	40						3,80
	65	24	71	185	4 x M18	40						4,20
	80	24	85	200	8 x M18	40						4,80
	100	24	105,5	220	8 x M18	40						5,30
	125	28	130,5	250	8 x M18	45						8,30
	150	28	155,5	285	8 x M22	50						11,00

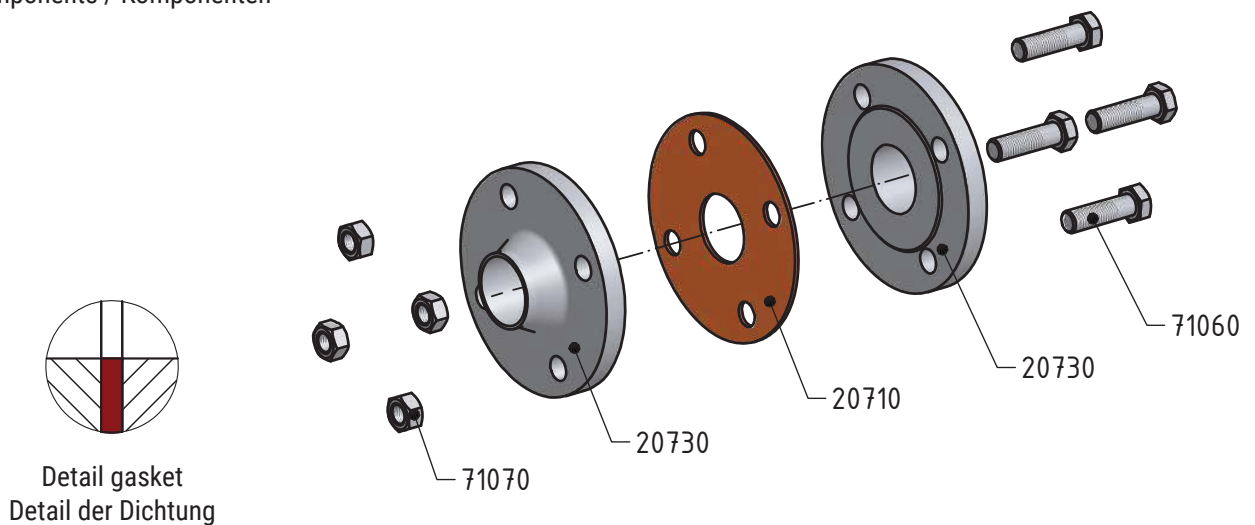
Flange PN 10 Flansch PN 10	20700	Dimensions • Baumaße										
	DIN 2576	DN	A	B	C	D	E	F	R	L	thread DIN 405 Rd x s	kg
	10	14	10	12,2	90	60	14x4					0,50
	15	14	16	18,2	95	65	14x4					0,60
	20	14	20	22,2	105	75	14x4					0,85
	25	14	26	28,2	115	85	14x4					1,11
	32	14	32	34,2	140	100	18x4					1,64
	40	14	38	40,2	150	110	18x4					1,80
	50	14	50	52,2	165	125	18x4					2,30
	65	14	66	70,3	185	145	18x4					2,88
	80	16	81	85,3	200	160	18x8					3,20
	100	16	100	104,3	220	180	18x8					4,00
	125	20	125	129,5	250	210	18x8					5,00
	150	24	150	154,5	285	240	22x8					6,70

Flange PN 10 ECO Flansch PN 10 ECO	20700 ECO	Dimensions • Baumaße										
	DIN 2576	DN	A	B	C	D	E	F	R	L	thread DIN 405 Rd x s	kg
	25	10	29	85	115	14x4						0,69
	32	10	35	100	140	18x4						1,00
	40	10	41,5	110	150	18x4						1,16
	50	10	52,8	125	165	18x4						1,23
	65	10	71,2	145	185	18x4						1,68
	80	10	86,5	160	200	18x8						1,62
	100	10	105,5	180	220	18x8						1,89
	125	12	131	210	250	18x8						3,33
	150	12	155,5	240	285	22x8						4,12

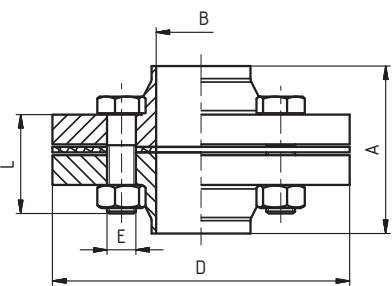
Flat seal for flange PN 10 Flanschdichtung PN 10	20710	Dimensions • Baumaße										
	DIN 2576	DN	A	B	C	D	E	F	R	L	thread DIN 405 Rd x s	kg
	10	3	10	60	90	14x4						
	15	3	16	65	95	14x4						
	20	3	20	75	105	14x4						
	25	3	26	85	115	14x4						
	32	3	32	100	140	18x4						
	40	3	38	110	150	18x4						
	50	3	50	125	165	18x4						
	65	4	66	145	185	18x4						
	80	4	81	160	200	18x8						
	100	4	100	180	220	18x8						
	125	4	125	210	250	18x8						
	150	4	150	240	285	22x8						

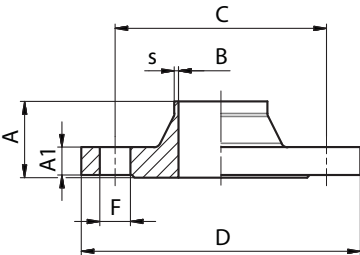
Flange connection PN 16 Flanschverbindung PN 16	20740	Description Beschreibung
	DIN 2633	
		Flange connection PN 16 DIN 2633 - Simple instalation - Easy gasket exchange
		Flanschverbindung PN 16 DIN 2633 - Einfache installation - Einfache die Dichtung austauschen
		Dimensions / Baumaße: DN 10 - DN 150
		Material / Material: 1.4301 (AISI 304) 1.4404 (AISI 316L)
		Gasket / Dichtring: NBR EPDM Viton

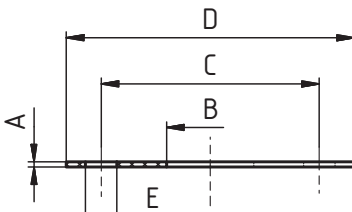
Komponents / Komponenten

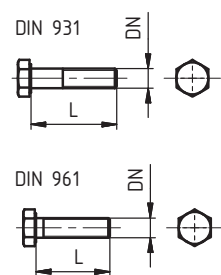



Standard gasket /Standard Dichtring - NBR

Flange connection PN 16 - complete Flanschverbindung PN 16 - komplett	20740	Dimensions • Baumaße										
	DIN 2633	DN	A	B	C	D	E	F	R	L	thread DIN 405 Rd x s	kg
	10	73	10		90	4 x M14				45		1,16
	15	73	16		95	4 x M14				45		1,30
	20	79	20		105	4 x M14				45		1,90
	25	79	26		115	4 x M14				50		2,28
	32	83	32		140	4 x M18				50		3,20
	40	88	38		150	4 x M18				50		3,60
	50	94	50		165	4 x M18				55		5,06
	65	94	66		185	4 x M18				55		6,12
	80	104	81		200	8 x M18				60		7,40
	100	108	100		220	8 x M18				60		9,24
125	114	125		250	8 x M18				65		12,60	
150	114	150		285	8 x M22				70		15,5	

Flange PN 16 Flansch PN 16	20730	Dimensions • Baumaße										
	DIN 2633	DN	A	A1	B	C	D	F	s			kg
		10	35	14	10	60	90	14x4	1,5			0,58
		15	35	14	16	65	95	14x4	1,5			0,65
		20	38	16	20	75	105	14x4	1,5			0,95
		25	38	16	26	85	115	14x4	1,5			1,14
		32	40	16	32	100	140	18x4	1,5			1,60
		40	42	16	38	110	150	18x4	1,5			1,80
		50	45	18	50	125	165	18x4	1,5			2,53
		65	45	18	66	145	185	18x4	2			3,06
		80	50	20	81	160	200	18x8	2			3,70
		100	52	20	100	180	220	18x8	2			4,62
		125	55	22	125	210	250	18x8	2			6,30
		150	55	22	150	240	285	22x8	2			7,75

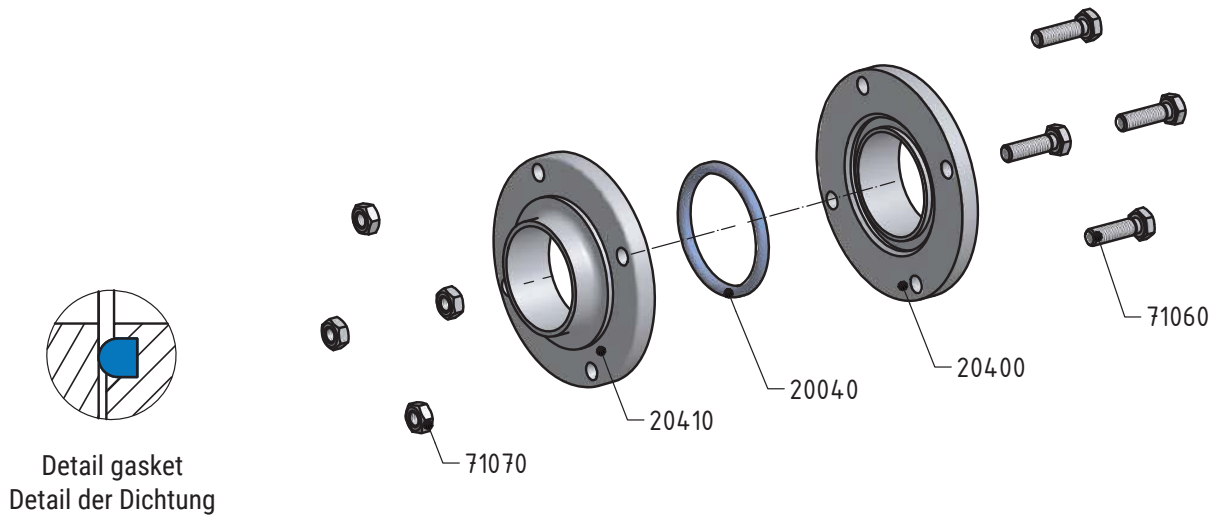
Flat seal for flange PN 16 Flanschdichtung PN 16	20710	Dimensions • Baumaße										
	DIN 2633	DN	A	B	C	D	E	F	R	L	thread DIN 405 Rd x s	kg
		10	3	10	60	90	14x4					
		15	3	16	65	95	14x4					
		20	3	20	75	105	14x4					
		25	3	26	85	115	14x4					
		32	3	32	100	140	18x4					
		40	3	38	110	150	18x4					
		50	3	50	125	165	18x4					
		65	4	66	145	185	18x4					
		80	4	81	160	200	18x8					
		100	4	100	180	220	18x8					
		125	4	125	210	250	18x8					
		150	4	150	240	285	22x8					

Bolt Schraube	71060	Dimensions • Baumaße						thread DIN 405 Rd x s	kg
	DIN 931, 961	DN	A	B	L				
		M8			30, 35, 40, 45, 50, 55, 60, 65, 70, 80, 90, 100				
		M10			30, 35, 40, 45, 50, 55, 60, 65, 70, 80, 90, 100				
		M12			30, 35, 40, 45, 50, 55, 60, 65, 70, 80, 90, 100				
		M14			30, 35, 40, 45, 50, 55, 60, 65, 70, 80, 90, 100				
		M16			30, 35, 40, 45, 50, 55, 60, 65, 70, 80, 90, 100				
		M18			30, 35, 40, 45, 50, 55, 60, 65, 70, 80, 90, 100				
		M22			30, 35, 40, 45, 50, 55, 60, 65, 70, 80, 90, 100				

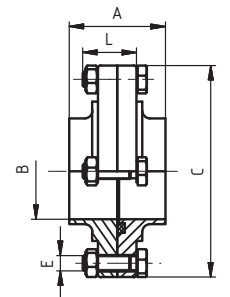
Nut Mutter	71070	Dimensions • Baumaße										
	DIN 934	DN	A	B	C	D	E	F	R	L	thread DIN 405 Rd x s	kg
		M8										
		M10										
		M12										
		M14										
		M16										
		M18										
		M22										

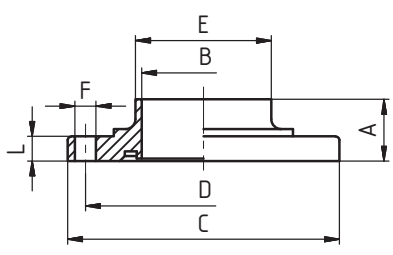
Flange connection complete PN 10 Flanschverbindung komplett PN10	20420	Description Beschreibung
		<p>Flange connection PN 10</p> <ul style="list-style-type: none"> - Simple instalation - Easy gasket exchange <p>Flanschverbindung PN 10</p> <ul style="list-style-type: none"> - Einfache installation - Einfache die Dichtung austauschen <p>Dimensions / Baumaße: DN 10 - DN 150</p> <p>Material / Material: 1.4301 (AISI 304) 1.4404 (AISI 316L)</p> <p>Gasket / Dichtring: NBR EPDM Viton</p>

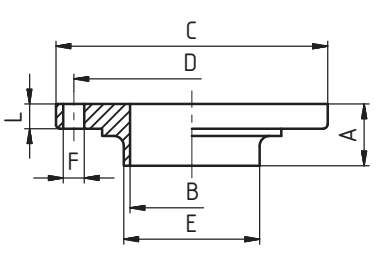
Komponents / Komponenten

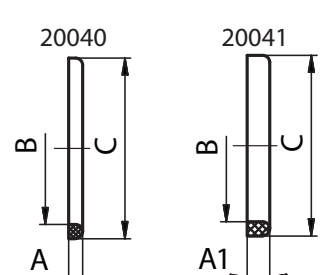


Standard gasket /Standard Dichtring - NBR

Flange connection PN 10 - complete Flanschverbindung PN 10 - komplett	20420	Dimensions • Baumaße																																																																																																																																															
	<table border="1"> <thead> <tr style="background-color: #0070C0; color: white;"> <th>DN</th> <th>A</th> <th>B</th> <th>C</th> <th>D</th> <th>E</th> <th>F</th> <th>R</th> <th>L</th> <th>thread DIN 405 Rd x s</th> <th>kg</th> </tr> </thead> <tbody> <tr><td>10</td><td>40</td><td>10</td><td>62</td><td></td><td>4 x M8</td><td></td><td></td><td>25</td><td></td><td>0,40</td></tr> <tr><td>15</td><td>40</td><td>16</td><td>68</td><td></td><td>4 x M8</td><td></td><td></td><td>25</td><td></td><td>0,52</td></tr> <tr><td>20</td><td>40</td><td>20</td><td>75</td><td></td><td>4 x M8</td><td></td><td></td><td>30</td><td></td><td>0,58</td></tr> <tr><td>25</td><td>40</td><td>26</td><td>87</td><td></td><td>4 x M8</td><td></td><td></td><td>30</td><td></td><td>0,78</td></tr> <tr><td>32</td><td>40</td><td>32</td><td>92</td><td></td><td>4 x M8</td><td></td><td></td><td>30</td><td></td><td>0,92</td></tr> <tr><td>40</td><td>50</td><td>38</td><td>97</td><td></td><td>4 x M8</td><td></td><td></td><td>30</td><td></td><td>0,94</td></tr> <tr><td>50</td><td>50</td><td>50</td><td>110</td><td></td><td>4 x M8</td><td></td><td></td><td>30</td><td></td><td>1,18</td></tr> <tr><td>65</td><td>50</td><td>66</td><td>127</td><td></td><td>4 x M8</td><td></td><td></td><td>30</td><td></td><td>1,50</td></tr> <tr><td>80</td><td>60</td><td>81</td><td>142</td><td></td><td>4 x M8</td><td></td><td></td><td>30</td><td></td><td>2,56</td></tr> <tr><td>100</td><td>60</td><td>100</td><td>162</td><td></td><td>4 x M8</td><td></td><td></td><td>30</td><td></td><td>3,44</td></tr> <tr><td>125</td><td>80</td><td>125</td><td>200</td><td></td><td>6 x M10</td><td></td><td></td><td>40</td><td></td><td>5,74</td></tr> <tr><td>150</td><td>90</td><td>150</td><td>230</td><td></td><td>6 x M10</td><td></td><td></td><td>40</td><td></td><td>7,70</td></tr> </tbody> </table>		DN	A	B	C	D	E	F	R	L	thread DIN 405 Rd x s	kg	10	40	10	62		4 x M8			25		0,40	15	40	16	68		4 x M8			25		0,52	20	40	20	75		4 x M8			30		0,58	25	40	26	87		4 x M8			30		0,78	32	40	32	92		4 x M8			30		0,92	40	50	38	97		4 x M8			30		0,94	50	50	50	110		4 x M8			30		1,18	65	50	66	127		4 x M8			30		1,50	80	60	81	142		4 x M8			30		2,56	100	60	100	162		4 x M8			30		3,44	125	80	125	200		6 x M10			40		5,74	150	90	150	230		6 x M10			40		7,70
DN	A	B	C	D	E	F	R	L	thread DIN 405 Rd x s	kg																																																																																																																																							
10	40	10	62		4 x M8			25		0,40																																																																																																																																							
15	40	16	68		4 x M8			25		0,52																																																																																																																																							
20	40	20	75		4 x M8			30		0,58																																																																																																																																							
25	40	26	87		4 x M8			30		0,78																																																																																																																																							
32	40	32	92		4 x M8			30		0,92																																																																																																																																							
40	50	38	97		4 x M8			30		0,94																																																																																																																																							
50	50	50	110		4 x M8			30		1,18																																																																																																																																							
65	50	66	127		4 x M8			30		1,50																																																																																																																																							
80	60	81	142		4 x M8			30		2,56																																																																																																																																							
100	60	100	162		4 x M8			30		3,44																																																																																																																																							
125	80	125	200		6 x M10			40		5,74																																																																																																																																							
150	90	150	230		6 x M10			40		7,70																																																																																																																																							

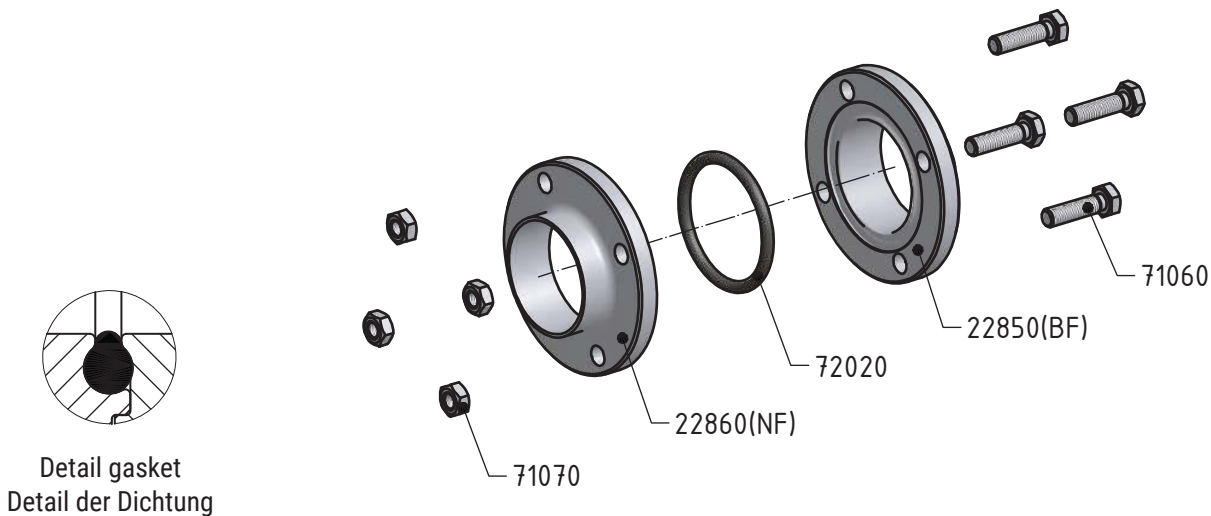
Flange PN 10 with groove Kleinflansch PN mit Nut	20400		Dimensions • Baumaße								
	DN	A	B	C	D	E	F	R	L	kg	
	10	20	10	62	44	15	8,5x4		10	0,20	
	15	20	16	68	50	21	8,5x4		10	0,26	
	20	20	20	75	59	25	8,5x4		10	0,29	
	25	20	26	87	73	31	8,5x4		10	0,39	
	32	20	32	92	78	37	8,5x4		10	0,46	
	40	25	38	97	82,5	43	8,5x4		10	0,47	
	50	25	50	110	95,5	55	8,5x4		10	0,59	
	65	25	66	127	112,5	72	8,5x4		10	0,75	
	80	30	81	142	127,5	87	8,5x4		16	1,28	
	100	30	100	162	147,5	106	8,5x4		16	1,72	
	125	40	125	200	180	132	11x6		16	2,87	
150	45	150	230	210	157	11x6		16	3,85		

Flange PN 10 without groove Kleinflansch PN ohne Nut	20410		Dimensions • Baumaße								
	DN	A	B	C	D	E	F	R	L	kg	
	10	20	10	62	44	15	8,5x4		10	0,20	
	15	20	16	68	50	21	8,5x4		10	0,26	
	20	20	20	75	59	25	8,5x4		10	0,29	
	25	20	26	87	73	31	8,5x4		10	0,39	
	32	20	32	92	78	37	8,5x4		10	0,46	
	40	25	38	97	82,5	43	8,5x4		10	0,47	
	50	25	50	110	95,5	55	8,5x4		10	0,59	
	65	25	66	127	112,5	72	8,5x4		10	0,75	
	80	30	81	142	127,5	87	8,5x4		16	1,28	
	100	30	100	162	147,5	106	8,5x6		16	1,72	
	125	40	125	200	180	132	11x6		16	2,87	
150	45	150	230	210	157	11x6		16	3,85		

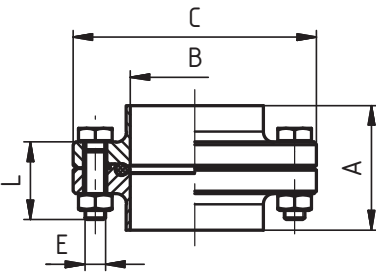
Gasket Dichtring	20040	20041	Dimensions • Baumaße								
	DN	A	A1	B	C	kg	F	R	L	thread DIN 405 Rd x s	kg
	10	4		12	20	0,0012					0,0012
	15	4		18	26	0,0016					0,0016
	20	4		23	33	0,0026					0,0026
	25	5	8	30	40	0,0036					0,0036
	32	5	8	36	46	0,0040					0,0040
	40	5	8	42	52	0,0048					0,0048
	50	5	8	54	64	0,0062					0,0062
	65	5	8	71	81	0,0070					0,0070
	80	5	8	85	95	0,0080					0,0080
	100	6	8	104	114	0,0134					0,0134
	125	7	8	130	142	0,0236					0,0236
150	7	8	155	167	0,0276					0,0276	

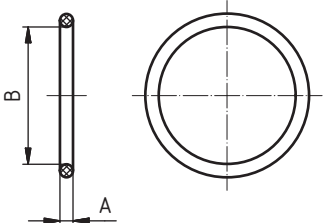
Hygienic flange connection PN10 Hygiene flanschverbindung PN 10	22870	Description Beschreibung
	DIN 11 853	
		Hygienic flange connection PN10 DIN 11853 - Simple installation - Easy gasket exchange Hygiene flanschverbindung PN 10 DIN 11853 - Einfache installation - Einfache die Dichtung austauschen Dimensions / Baumaße: DN 10 - DN 150 Material / Material: 1.4301 (AISI 304) 1.4404 (AISI 316L) Gasket / Dichtring: EPDM Viton

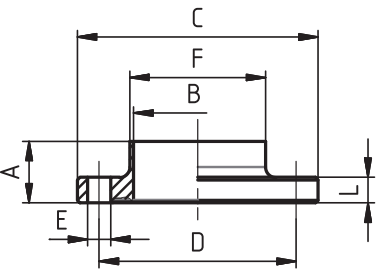
Komponents / Komponenten

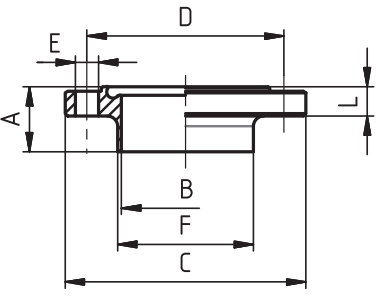



Standard gasket /Standard Dichtring - EPDM

Hygienic flange connection PN10 - complete Hygiene flanschverbindung PN 10 -komplett	22870	Dimensions • Baumaße										
	DIN 11 853	DN	A	B	C	D	E	F	R	L	thread DIN 405 Rd x s	kg
		10	48	10	54		4 x M8			25		0,41
		15	48	16	59		4 x M8			25		0,46
		20	48	20	64		4 x M8			25		0,52
		25	48	26	70		4 x M8			25		0,60
		32	48	32	76		4 x M8			25		0,66
		40	48	38	82		4 x M8			25		0,73
		50	48	50	94		4 x M8			25		0,87
		65	48	66	113		8 x M8			25		1,21
80	52	81	133		8 x M10			30		1,96		
100	52	100	159		8 x M10			35		2,97		
125	56	125	183		8 x M10			35		3,47		
150	56	150	213		8 x M12			40		5,02		

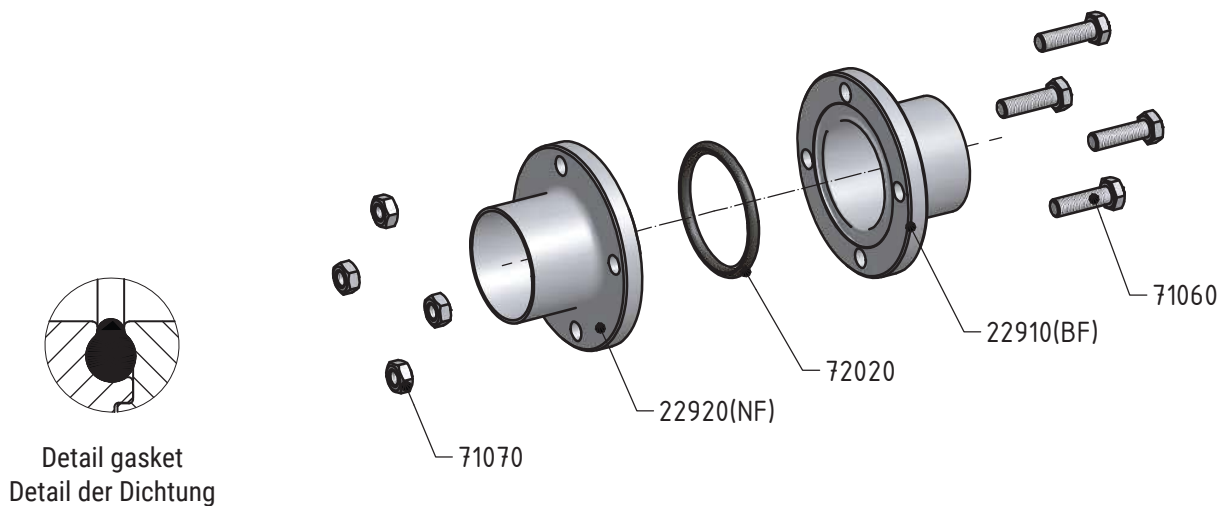
Gasket - O-ring Dichtring - O-ring	72020		Dimensions • Baumaße										
	DIN 11 853	DIN 11 864	DN	A	B	C	D	E	F	R	L	thread DIN 405 Rd x s	kg
			10	3,5	12								0,0012
			15	3,5	18								0,0016
			20	3,5	22								0,0026
			25	3,5	28								0,0036
			32	5	34								0,0040
			40	5	40								0,0048
			50	5	52								0,0062
			65	5	68								0,0070
			80	5	83								0,0080
			100	5	102								0,0134
			125	5	127								0,0236
			150	5	152								0,0276

Hygienic flange "BF" Hygiene Bundflansch "BF"	22850 (BF)		Dimensions • Baumaße										
	DIN 11 853		DN	A	B	C	D	E	F	R	L	thread DIN 405 Rd x s	kg
			10	24	10	54	37	9x4	13		10		0,16
			15	24	16	59	42	9x4	19		10		0,18
			20	24	20	64	47	9x4	23		10		0,21
			25	24	26	70	53	9x4	29		10		0,25
			32	24	32	76	59	9x4	35		10		0,28
			40	24	38	82	65	9x4	41		10		0,32
			50	24	50	94	77	9x4	53		10		0,39
			65	24	66	113	95	9x8	70		10		0,52
			80	26	81	133	112	11x8	85		12		0,80
			100	26	100	159	137	11x8	104		14		1,29
			125	28	125	183	161	11x8	129		14		1,54
			150	28	150	213	188	14x8	154		16		2,19

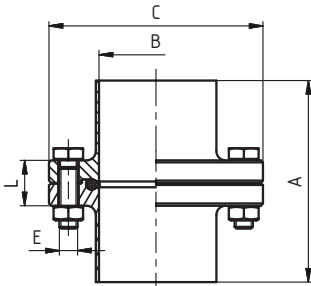
Hygienic flange "NF" Hygiene Bundflansch "NF"	22860 (NF)		Dimensions • Baumaße										
	DIN 11 853		DN	A	B	C	D	E	F	R	L	thread DIN 405 Rd x s	kg
			10	25,5	10	54	37	9x4	13		11,5		0,16
			15	25,5	16	59	42	9x4	19		11,5		0,18
			20	25,5	20	64	47	9x4	23		11,5		0,21
			25	25,5	26	70	53	9x4	29		11,5		0,25
			32	25,5	32	76	59	9x4	35		11,5		0,28
			40	25,5	38	82	65	9x4	41		11,5		0,32
			50	25,5	50	94	77	9x4	53		11,5		0,39
			65	25,5	66	113	95	9x8	70		11,5		0,52
			80	27,5	81	133	112	11x8	85		13,5		0,80
			100	27,5	100	159	137	11x8	104		15,5		1,29
			125	29,5	125	183	161	11x8	129		15,5		1,54
			150	29,5	150	213	188	14x8	154		17,5		2,19

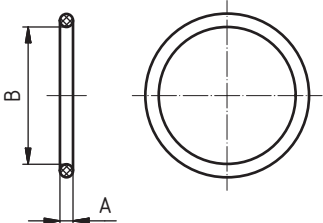
Aseptic flange connection PN 10 Aseptic flanschverbindung PN 10	22930	Description Beschreibung
	DIN 11 864-2-A	
		Aseptic flange connection PN 10 DIN 11864 - Simple installation - Easy gasket exchange Aseptic flanschverbindung PN 10 DIN 11864 - Einfache installation - Einfache die Dichtung austauschen Dimensions / Baumaße: DN 10 - DN 150 Material / Material: 1.4301 (AISI 304) 1.4404 (AISI 316L) Gasket / Dichtring: EPDM Viton

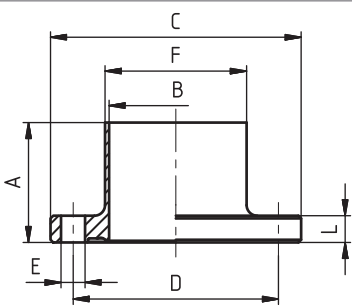
Komponents / Komponenten

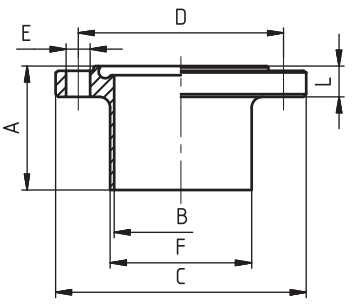


Standard gasket /Standard Dichtring - EPDM

Aseptic flange connection PN10 - complete Aseptic flanschverbindung PN 10 - komplett	22930	Dimensions • Baumaße										
	DIN 11 864-2-A	DN	A	B	C	D	E	F	R	L	thread DIN 405 Rd x s	kg
		10	80	10	54	4 x M8				25		
		15	80	16	59	4 x M8				25		
		20	80	20	64	4 x M8				25		
		25	80	26	70	4 x M8				25		
		32	90	32	76	4 x M8				25		
		40	90	38	82	4 x M8				25		
		50	90	50	94	4 x M8				25		
		65	108	66	113	8 x M8				25		
80	116	81	133	8 x M10				30				
100	116	100	159	8 x M10				35				
125	120	125	183	8 x M10				35				
150	120	150	213	8 x M12				40				

Gasket - O-ring Dichtring - O-ring	72020		Dimensions • Baumaße										
	DIN 11 853	DIN 11 864	DN	A	B	C	D	E	F	R	L	thread DIN 405 Rd x s	kg
			10	3,5	12								0,0012
			15	3,5	18								0,0016
			20	3,5	22								0,0026
			25	3,5	28								0,0036
			32	5	34								0,0040
			40	5	40								0,0048
			50	5	52								0,0062
			65	5	68								0,0070
			80	5	83								0,0080
			100	5	102								0,0134
			125	5	127								0,0236
			150	5	152								0,0276

Welding aseptic flange "NF" Aseptic Bundflansch "NF"	22910 (BF)		Dimensions • Baumaße										
	DIN 11 864-2-A		DN	A	B	C	D	E	F	R	L	thread DIN 405 Rd x s	kg
			10	40	10	54	37	9x4	13		10		0,16
			15	40	16	59	42	9x4	19		10		0,18
			20	40	20	64	47	9x4	23		10		0,21
			25	40	26	70	53	9x4	29		10		0,25
			32	45	32	76	59	9x4	35		10		0,28
			40	45	38	82	65	9x4	41		10		0,32
			50	45	50	94	77	9x4	53		10		0,39
			65	54	66	113	95	9x8	70		10		0,52
			80	58	81	133	112	11x8	85		12		0,80
			100	58	100	159	137	11x8	104		14		1,29
			125	60	125	183	161	11x8	129		14		1,54
			150	60	150	213	188	14x8	154		16		2,19

Welding aseptic neck "NF" Aseptic Bundflansch "NF"	22920 (NF)		Dimensions • Baumaße										
	DIN 11 864-2-A		DN	A	B	C	D	E	F	R	L	thread DIN 405 Rd x s	kg
			10	41,5	10	54	37	9x4	13		11,5		0,16
			15	41,5	16	59	42	9x4	19		11,5		0,18
			20	41,5	20	64	47	9x4	23		11,5		0,21
			25	41,5	26	70	53	9x4	29		11,5		0,25
			32	46,5	32	76	59	9x4	35		11,5		0,28
			40	46,5	38	82	65	9x4	41		11,5		0,32
			50	46,5	50	94	77	9x4	53		11,5		0,39
			65	55,5	66	113	95	9x8	70		11,5		0,52
			80	59,5	81	133	112	11x8	85		13,5		0,80
			100	59,5	100	159	137	11x8	104		15,5		1,29
			125	61,5	125	183	161	11x8	129		15,5		1,54
			150	61,5	150	213	188	14x8	154		17,5		2,19