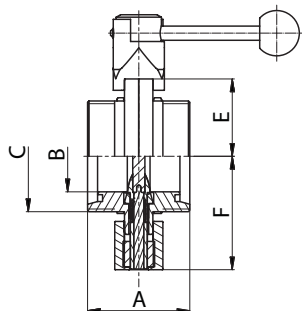


Leakage butterfly valves G - G  
Leckage Scheibenventil G - G

**45613**

**Dimensions • Baumaße**

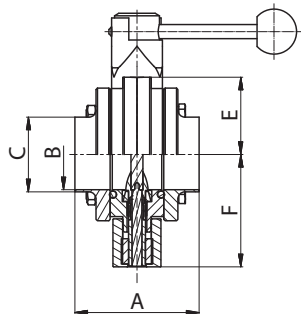


DN	A	B	C	E	F	G	Rd x s	kg
			<b>DIN 405</b>					
25	64	26	52x1/6"	43,5	65			
32	64	32	58x1/6"	46	68			
40	72	38	65x1/6"	48,5	71			
50	72	50	78x1/6"	55	80			
65	76	66	95x1/6"	63,5	89			
80	100	81	110x1/4"	71	99			
100	104	100	130x1/4"	81	109			

Leakage butterfly valve with compact flange  
Zwischenflansche Leckage Scheibenventil

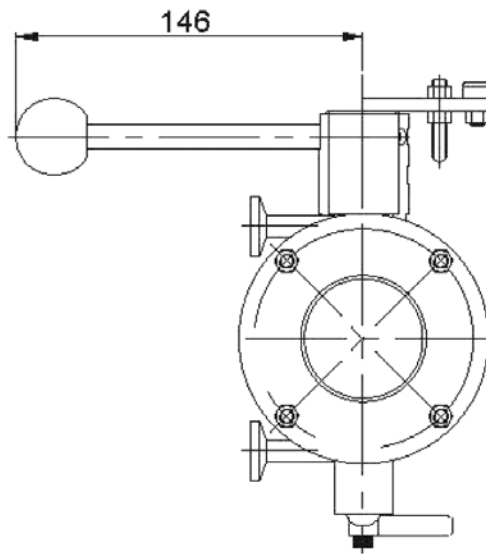
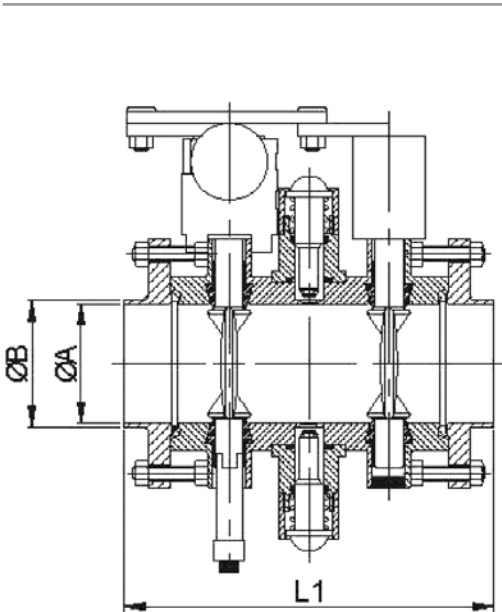
**45618**

**Dimensions • Baumaße**



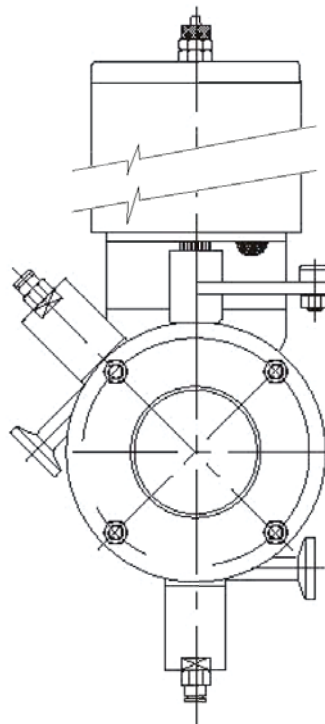
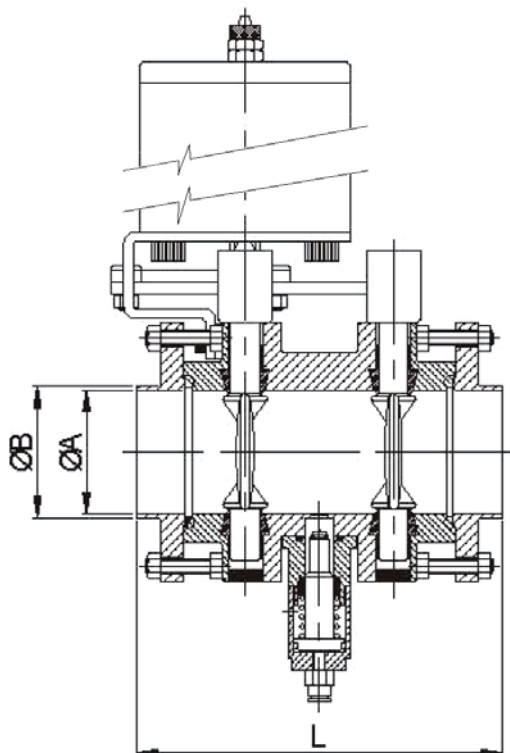
DN	A	B	C	E	F	G	Rd x s	kg
40	88	38	43	48,5	71			
50	88	50	53	55	80			
65	88	66	72	63,5	89			

Leakage butterfly valves G - G  
Leckage Scheibenventil G - G


**45628**
**Dimensions • Baumaße**

DIN	DN	A	B	C	D
	25	122		26	87
	32	122		32	92
	40	130		38	97
	50	130		50	110
	65	146		66	127
	80	185		81	142
	100	209		100	162
	125				
	150				

Leakage butterfly valves C - C  
Leckage Scheibenventil S - S DIN

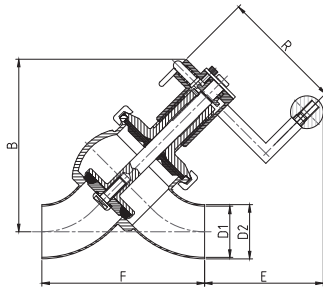

**45628 - P20**
**Dimensions • Baumaße**

DIN	DN	A	B	C	D
	25	148	30	26	87
	32	148	36	32	92
	40	158	42	38	97
	50	158	54	50	110
	65	170	71	66	127
	80	221	86	81	142
	100	221	105	100	162
	125				
	150				

Inline seat valve S - S, Type - Y  
 Inline - ventil S - S, Typ - Y

**47290**

**Dimensions • Baumaße**

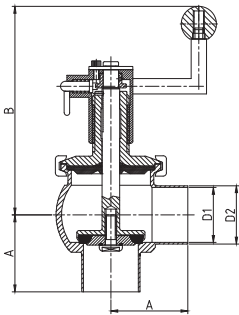


DN	R	B	C	D1	D2	E	F	L	Rd x s	kg
25	60	124		26	29	69	111,8			
40	120	160		38	41	117	145,4			
50	120	168		50	53	115	159,0			
65	120	198		66	70	122	187,2			
80	120	204		81	85	113	205,9			

Angle seat valve S - S, Type - L  
 Eckventil S - S, Typ - L

**47300**

**Dimensions • Baumaße**

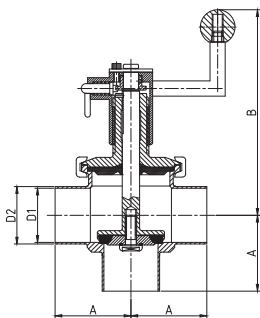


DN	A	B	C	D1	D2	F	R	L	Rd x s	kg
25	50	135		26	29					
40	60	181		38	41					
50	70	189		50	53					
65	80	218		66	70					
80	90	219		81	85					

Double angle seat valve S - S - S, Type - T  
 Doppel eckventil S - S - S, Typ - T

**47310**

**Dimensions • Baumaße**

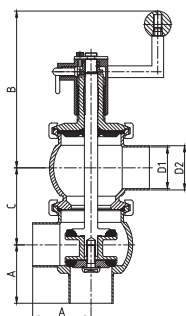


DN	A	B	C	D1	D2	G	R	L	Rd x s	kg
25	50	135		26	29					
40	60	181		38	41					
50	70	189		50	53					
65	80	218		66	70					
80	90	219		81	85					

Change over valve S - S - S, Type - LL  
 Umstellventil S - S - S, Typ - LL

**47320**

**Dimensions • Baumaße**



DN	A	B	C	D1	D2	F	R	L	Rd x s	kg
25	50	119	56,6	26	29					
40	60	184	80,0	38	41					
50	70	188	92,4	50	53					
65	80	221	120,0	66	70					
80	90	226	128,0	81	85					

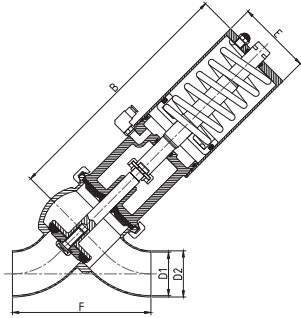
Inline seat valve S - S, Type - Y,  
pneumatic

**4729 C-P45**

**Dimensions • Baumaße**

Inline - ventil S - S, Typ - Y, pneumatisch

**NC**



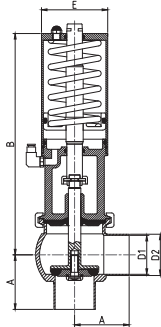
DN	A	B	D1	D2	E	F	L	Rd x s	kg
25		47,0	26	29	60	111,8			
40		277,7	38	41	85	145,4			
50		284,1	50	53	85	159,0			
65		357,8	66	70	133	187,2			
85		360,9	81	85	133	205,9			

Angle seat valve S - S, Type - L, pneumatic  
Eckventil S - S, Typ - L, pneumatisch

**4730 C-P45**

**Dimensions • Baumaße**

**NC**



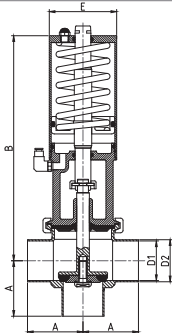
DN	A	B	C	D1	D2	E	L	Rd x s	kg
25	50	147,0		26	29	60			
40	60	277,7		38	41	85			
50	70	284,1		50	53	85			
65	80	357,8		66	70	133			
85	90	360,9		81	85	133			

Double angle seat valve S - S - S, Type - T,  
pneumatic  
Doppel eckventil S - S - S, Typ - T,  
pneumatisch

**4731 C-P45**

**Dimensions • Baumaße**

**NC**



DN	A	B	C	D1	D2	E	L	Rd x s	kg
25	50	147,0		26	29	60			
40	60	277,7		38	41	85			
50	70	284,1		50	53	85			
65	80	357,8		66	70	133			
85	90	360,9		81	85	133			

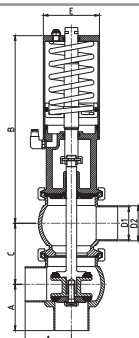
Change over valve S - S - S, Type - LL,  
pneumatic

**4732 C-P45**

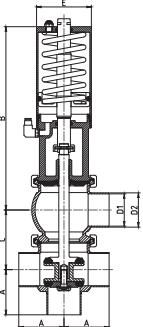
**Dimensions • Baumaße**

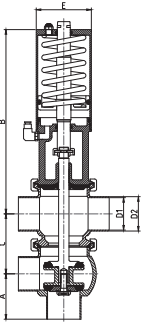
Umstellventil S - S - S, Typ - LL,  
pneumatisch

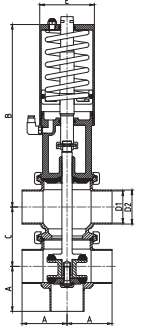
**NC**

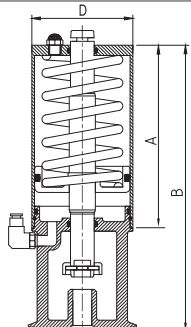


DN	A	B	C	D	E	R	L	Rd x s	kg
25	50	147,0	56,6	26	29	60			
40	60	277,7	80,0	38	41	85			
50	70	284,1	92,4	50	53	85			
65	80	357,8	120,0	66	70	133			
85	90	360,9	128,1	81	85	133			

Change over valve S - S - S, Type - LT, pneumatic Umstellventil S - S - S, Typ - LT, pneumatisch	<b>4733 C-P45</b>	<b>Dimensions • Baumaße</b>									
	<b>NC</b>	<b>DN</b>	<b>A</b>	<b>B</b>	<b>C</b>	<b>D</b>	<b>E</b>	<b>R</b>	<b>L</b>	<b>Rd x s</b>	<b>kg</b>
		<b>25</b>	50	147,0	56,6	26	29	60			
		<b>40</b>	60	277,7	80,0	38	41	85			
		<b>50</b>	70	284,1	92,4	50	53	85			
		<b>65</b>	80	357,8	120,0	66	70	133			
		<b>80</b>	90	360,9	128,1	81	85	133			
		Typ / Type: luft/feder / air - spring									
		Mat. AISI 316L									

Change over valve S - S - S, Type - TL, pneumatic Umstellventil S - S - S, Typ - TL, pneumatisch	<b>4734 C-P45</b>	<b>Dimensions • Baumaße</b>									
	<b>NC</b>	<b>DN</b>	<b>A</b>	<b>B</b>	<b>C</b>	<b>D1</b>	<b>D2</b>	<b>E</b>	<b>L</b>	<b>Rd x s</b>	<b>kg</b>
		<b>25</b>	50	147,0	56,6	26	29	60			
		<b>40</b>	60	277,7	80,0	38	41	85			
		<b>50</b>	70	284,1	92,4	50	53	85			
		<b>65</b>	80	357,8	120,0	66	70	133			
		<b>80</b>	90	360,9	128,1	81	85	133			
		Typ / Type: luft/feder / air - spring									
		Mat. AISI 316L									

Change over valve S - S - S, Type - TT, pneumatic Umstellventil S - S - S, Typ - TT, pneumatisch	<b>4735 C-P45</b>	<b>Dimensions • Baumaße</b>									
	<b>NC</b>	<b>DN</b>	<b>A</b>	<b>B</b>	<b>C</b>	<b>D1</b>	<b>D2</b>	<b>E</b>	<b>L</b>	<b>Rd x s</b>	<b>kg</b>
		<b>25</b>	50	147,0	56,6	26	29	60			
		<b>40</b>	60	277,7	80	38	41	85			
		<b>50</b>	70	284,1	92,4	50	53	85			
		<b>65</b>	80	357,8	120,0	66	70	133			
		<b>80</b>	90	360,9	128,1	81	85	133			
		Typ / Type: luft/feder / air - spring									
		Mat. AISI 316L									

Pneumatic actuator S - R Pneumatik-hubantrieb luft-feder	<b>4745 (P45)</b>	<b>Dimensions • Baumaße</b>									
	<b>NC</b>	<b>DN</b>	<b>A</b>	<b>B</b>	<b>C</b>	<b>D</b>	<b>E</b>	<b>R</b>	<b>L</b>	<b>Rd x s</b>	<b>kg</b>
		<b>25</b>	175			89					
		<b>40-50</b>	175			104					
		<b>65-80</b>	230			129					