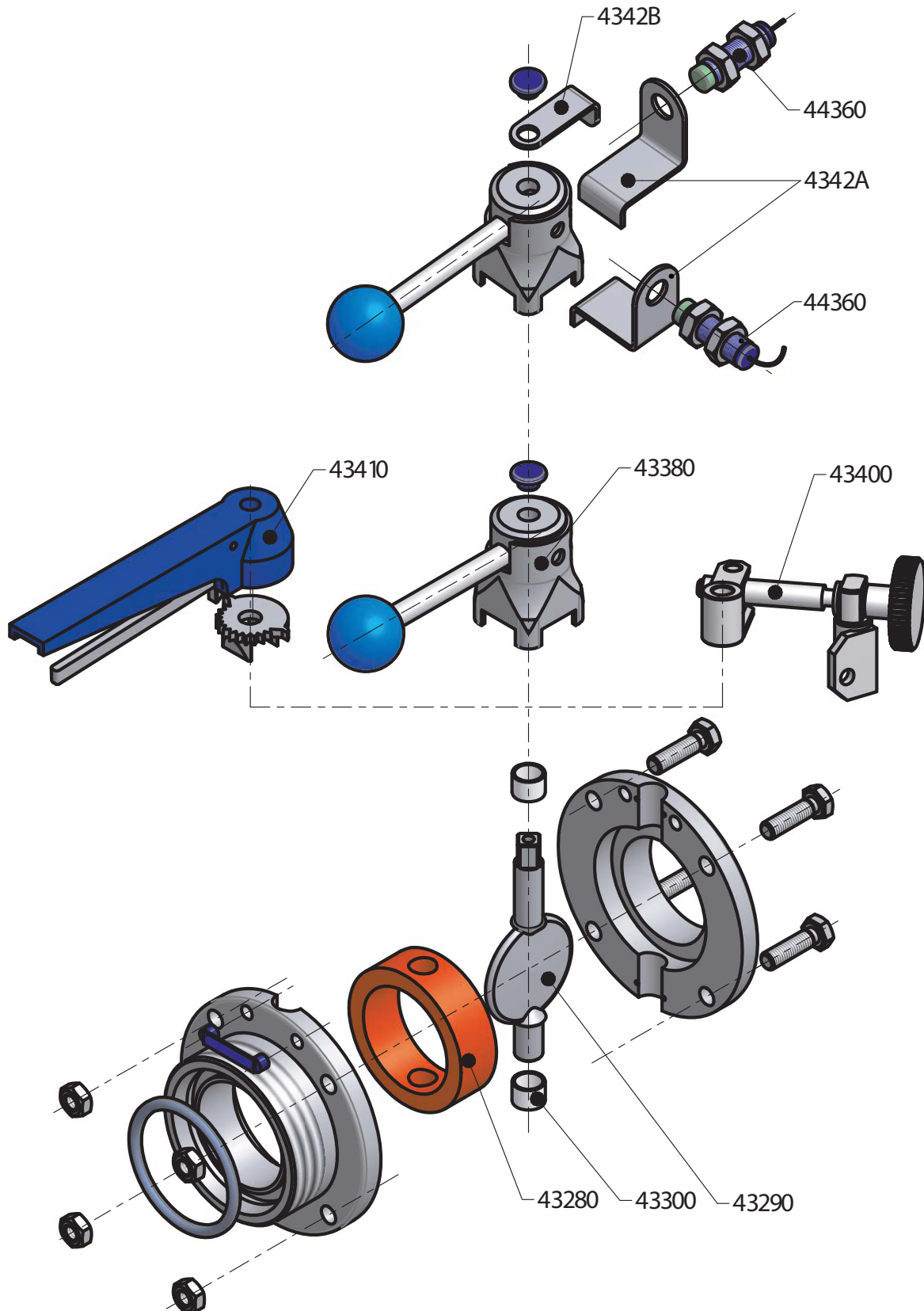


Butterfly valve - variants control and signaling

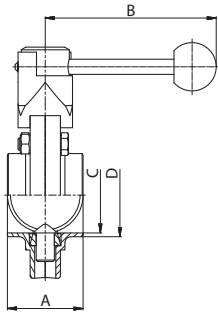
Scheibenventil - variaten kontrolle und signalisierung



Butterfly valve S - S
Scheibenventil S - S

43010

Dimensions • Baumaße

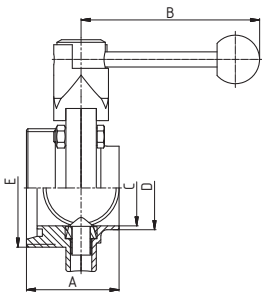


DN	A	B	C	D	E	F	R	L	Rd x s	kg
15	50	110	15	18						
20	50	110	19	22						
25	40	114	26	31						
32	42	114	32	37						
40	50	140	38	43						
50	50	140	50	55						
65	50	140	66	72						
80	60	174	81	87						
100	64	174	100	106						
125	100	210	125	138						
150	100	210	150	164						

Butterfly valve G - S
Scheibenventil G - S

43020

Dimensions • Baumaße

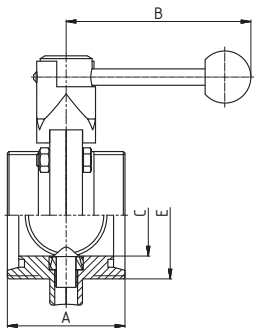


DN	A	B	C	D	E	F	R	L	Rd x s	kg
					DIN 405					
15	58	110	15	18	34x1/8"					
20	58	110	19	22	44x1/6"					
25	52	114	26	31	52x1/6"					
32	53	114	32	37	58x1/6"					
40	61	140	38	43	65x1/6"					
50	61	140	50	55	78x1/6"					
65	63	140	66	72	95x1/6"					
80	80	174	81	87	110x1/4"					
100	84	174	100	106	130x1/4"					
125	106	210	125	138	160x1/4"					
150	112	210	150	164	190x1/4"					

Butterfly valve G - G
Scheibenventil G - G

43030

Dimensions • Baumaße

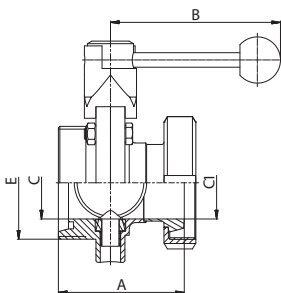


DN	A	B	C	E	F	F	R	L	Rd x s	kg
				DIN 405						
15	66	110	15	34x1/8"						
20	66	110	19	44x1/6"						
25	64	114	26	52x1/6"						
32	64	114	32	58x1/6"						
40	72	140	38	65x1/6"						
50	72	140	50	78x1/6"						
65	76	140	66	95x1/6"						
80	100	174	81	110x1/4"						
100	104	174	100	130x1/4"						
125	112	210	125	160x1/4"						
150	124	210	150	190x1/4"						

Butterfly valve G - K/M
Scheibenventil G - K/M

43040

Dimensions • Baumaße

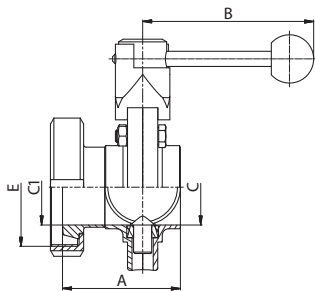


DN	A	B	C	C1	E	R	L	Rd x s	kg
					DIN 405				
15	73	110	15	16	38x1/8"				
20	74	110	19	20	44x1/6"				
25	74	114	26	26	52x1/6"				
32	78	114	32	32	58x1/6"				
40	87	140	38	38	65x1/6"				
50	89	140	50	50	78x1/6"				
65	95	140	66	66	95x1/6"				
80	117	174	81	81	110x1/4"				
100	128	174	100	100	130x1/4"				
125	138	210	125	125	160x1/4"				
150	147	210	150	150	190x1/4"				

Butterfly valve K/M - S
Scheibenventil K/M - S

43050

Dimensions • Baumaße

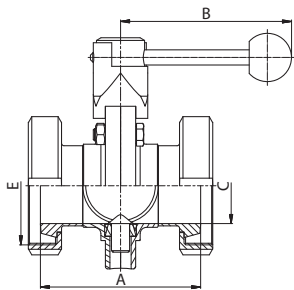


DN	A	B	C	C1	E	R	L	Rd x s	kg
					DIN 405				
15	65	110	15	16	34x1/8"				
20	66	110	19	20	44x1/6"				
25	60	114	26	26	52x1/6"				
32	65	114	32	32	58x1/6"				
40	74	140	38	38	65x1/6"				
50	76	140	50	50	78x1/6"				
65	80	140	66	66	95x1/6"				
80	95	174	81	81	110x1/4"				
100	106	174	100	100	130x1/4"				
125	132	210	125	125	160x1/4"				
150	135	210	150	150	190x1/4"				

Butterfly valve K/M - K/M
Scheibenventil K/M - K/M

43060

Dimensions • Baumaße

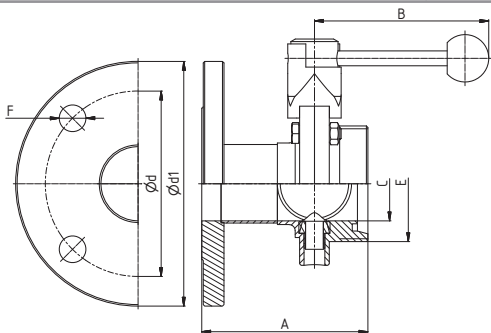


DN	A	B	C	E	F	G	R	L	Rd x s	kg
				DIN 405						
15	80	110	16	38x1/8"						
20	82	110	20	44x1/6"						
25	80	114	26	52x1/6"						
32	88	114	32	58x1/6"						
40	98	140	38	65x1/6"						
50	102	140	50	78x1/6"						
65	110	140	66	95x1/6"						
80	130	174	81	110x1/4"						
100	148	174	100	130x1/4"						
125	164	210	125	160x1/4"						
150	170	210	150	190x1/4"						

Butterfly valve PN - G
Scheibenventil PN - G

4307B

Dimensions • Baumaße

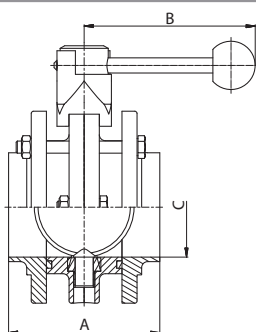


DN	A	B	C	E	d	d1	F	L	Rd x s	kg
				DIN 405						
25	106	114	26	52x1/6"	85x4	115	14			
32	106	114	32	58x1/6"	100x4	140	18			
40	110	140	38	65x1/6"	110x4	150	18			
50	112	140	50	78x1/6"	125x4	165	18			
65	122	140	66	95x1/6"	145x4	185	18			
80	135	174	81	110x1/4"	160x8	200	18			
100	140	174	100	130x1/4"	180x8	220	18			

Butterfly valve PN - PN
Scheibenventil PN - PN

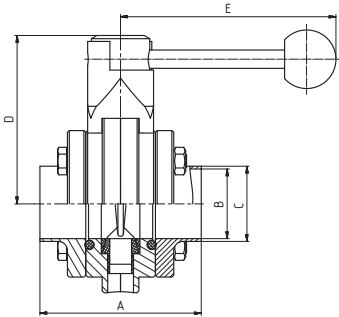
43080

Dimensions • Baumaße



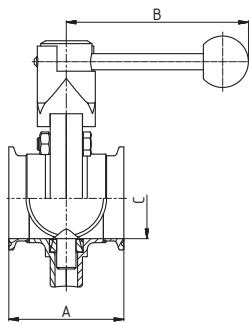
DN	A	B	C	E	F	F	R	L	Rd x s	kg
25	84	114	26							
32	86	114	32							
40	100	140	38							
50	100	140	50							
65	100	140	66							
80	120	174	81							
100	146	174	100							
125	168	210	125							
150	188	210	150							

Compact flange butterfly valve PN - PN
Kompaktzwischenflansch-
Scheibenventil PN - PN

43081
Dimensions • Baumaße


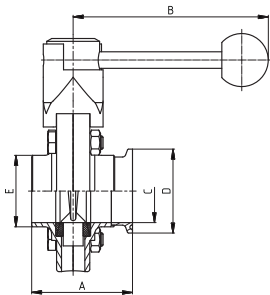
DN	A	B	C	D	E	F	R	L	Rd x s	kg
25	78	26	31	87	117					
32	78	32	37	90	117					
40	88	38	43	92	126					
50	88	50	53	98,5	126					
65	88	66	72	107,5	126					
80	120	81	87	120	153					
100	124	100	106	130	153					
125	140	125	132	160	205					
150	160	150	157	175	205					

Butterfly valve C - C
Scheibenventil C - C

43090
Dimensions • Baumaße


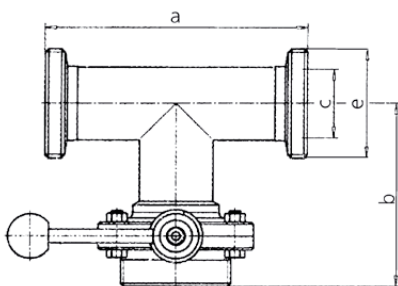
DN	A	B	C	D	E	F	R	L	Rd x s	kg
25	61,4	114	26							
32	63,4	114	32							
40	71,4	140	38							
50	71,4	140	50							
65	71,4	140	66							
80	81,4	174	81							
100	91,6	174	100							

Butterfly valve S - C
Scheibenventil S - C

43101
Dimensions • Baumaße


DN	A	B	C	D	E	F	R	L	Rd x s	kg
25	50,7	114	26	50,5	31					1,3
32	52,7	114	32	50,5	37					1,4
40	60,7	140	38	50,5	43					1,6
50	60,7	140	50	64	55					1,8
65	60,7	140	66	91	72					2,2
80	70,7	174	81	106	87					3,9
100	77,8	174	100	119	106					4,6

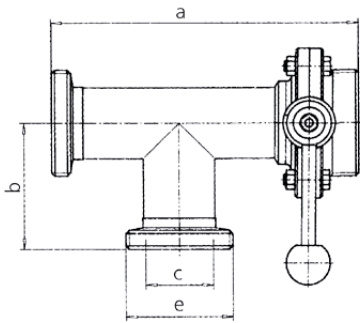
Tee with one butterfly valve G - G - G
Mehrwege-Scheibenventil G - G - G

43110
Dimensions • Baumaße


DN	A	B	C	E	F	F	R	L	Rd x s	kg
				DIN 405						
25	144	100	26	52x1/6"						
32	154	106	32	58x1/6"						
40	164	119	38	65x1/6"						
50	186	127	50	78x1/6"						
65	210	141	66	95x1/6"						
80	230	168	81	110x1/4"						
100	260	182	100	130x1/4"						
125	446	291,5	125	160x1/4"						
150	530	335	150	190x1/4"						

Tee with one butterfly valve G - G - G
 Mehrwege-Scheibenventil G - G - G

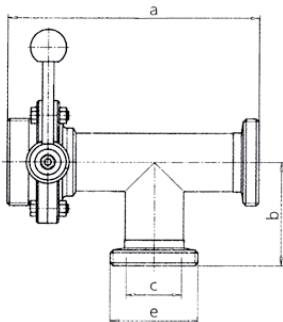
43120 Dimensions • Baumaße



DN	A	B	C	E	F	G	R	L	Rd x s	kg
				DIN 405						
25	172	72	26	52x1/6"						
32	183	77	32	58x1/6"						
40	201	82	38	65x1/6"						
50	222	93	50	78x1/6"						
65	146	105	66	95x1/6"						
80	283	115	81	110x1/4"						
100	312	130	100	130x1/4"						
125	514,5	223	125	160x1/4"						
150	600	265	150	190x1/4"						

Tee with one butterfly valve G - G - G
 Mehrwege-Scheibenventil G - G - G

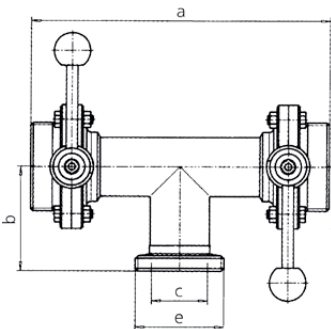
43130 Dimensions • Baumaße



DN	A	B	C	E	F	G	R	L	Rd x s	kg
				DIN 405						
25	172	72	26	52x1/6"						
32	183	77	32	58x1/6"						
40	201	82	38	65x1/6"						
50	222	93	50	78x1/6"						
65	146	105	66	95x1/6"						
80	283	115	81	110x1/4"						
100	312	130	100	130x1/4"						
125	514,5	223	125	160x1/4"						
150	600	265	150	190x1/4"						

Tee with two butterfly valves G - G - G
 Mehrwege-Scheibenventil G - G - G

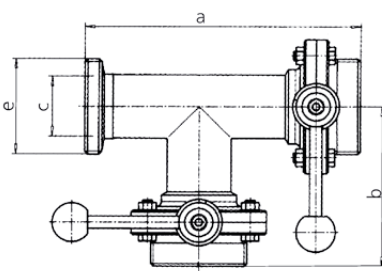
43140 Dimensions • Baumaße



DN	A	B	C	E	F	G	R	L	Rd x s	kg
				DIN 405						
25	200	72	26	52x1/6"						
32	212	77	32	58x1/6"						
40	238	82	38	65x1/6"						
50	258	93	50	78x1/6"						
65	282	105	66	95x1/6"						
80	336	115	81	110x1/4"						
100	364	130	100	130x1/4"						
125	583	223	125	160x1/4"						
150	670	265	150	190x1/4"						

Tee with two butterfly valves G - G - G
 Mehrwege-Scheibenventil G - G - G

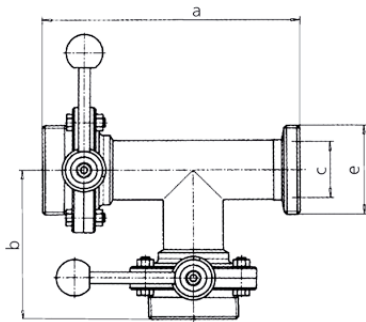
43150 Dimensions • Baumaße



DN	A	B	C	E	F	G	R	L	Rd x s	kg
				DIN 405						
25	172	100	26	52x1/6"						
32	183	106	32	58x1/6"						
40	201	119	38	65x1/6"						
50	222	127	50	78x1/6"						
65	246	141	66	95x1/6"						
80	283	168	81	110x1/4"						
100	312	182	100	130x1/4"						
125	514,5	291,5	125	160x1/4"						
150	600	335	150	190x1/4"						

Tee with two butterfly valves G - G - G
 Mehrwege-Scheibenventil G - G - G

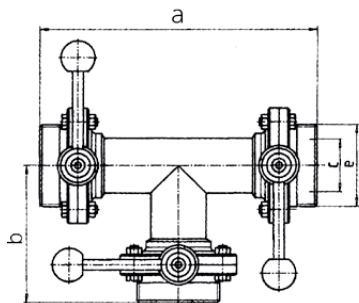
43160 Dimensions • Baumaße



DN	A	B	C	E	E	F	R	L	Rd x s	kg
				DIN 405						
25	172	100	26	52x1/6"						
32	183	106	32	58x1/6"						
40	201	119	38	65x1/6"						
50	222	127	50	78x1/6"						
65	246	141	66	95x1/6"						
80	283	168	81	110x1/4"						
100	312	182	100	130x1/4"						
125	514,5	291,5	125	160x1/4"						
150	600	335	150	190x1/4"						

Tee with three butterfly valves G - G - G
 Mehrwege-Scheibenventil G - G - G

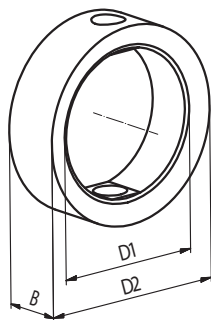
43170 Dimensions • Baumaße



DN	A	B	C	E	F	F	R	L	Rd x s	kg
				DIN 405						
25	200	100	26	52x1/6"						1,34
32	212	106	32	58x1/6"						1,39
40	238	119	38	65x1/6"						1,56
50	258	127	50	78x1/6"						1,76
65	282	141	66	95x1/6"						2,24
80	336	168	81	110x1/4"						3,91
100	364	182	100	130x1/4"						4,56
125	583	291,5	125	160x1/4"						
150	670	335	150	190x1/4"						

Gasket for butterfly valve
 Dichtung für Scheibenventil

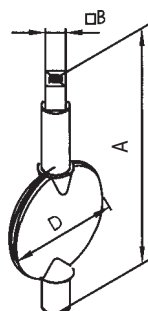
43280 Dimensions • Baumaße



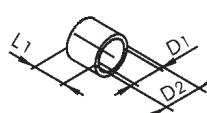
DN	D1	D2	B	C	E	F	R	L	Rd x s	kg
25	26	40	20							
32	32	48	20							
40	38	54	21							
50	51	67	21							
65	67	85	22							
80	82	101	24							
100	101	116	26							
125	125	151	29							
150	150	175	29							

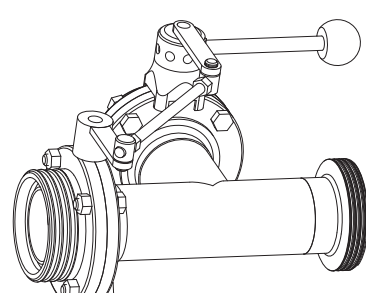
Butterfly disc
 Drehklappe für Scheibenventil

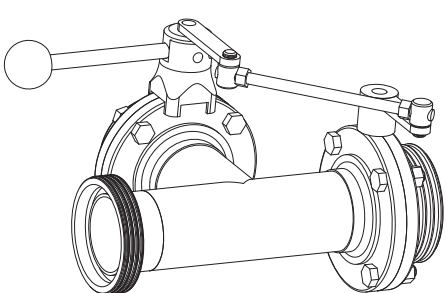
43290 Dimensions • Baumaße

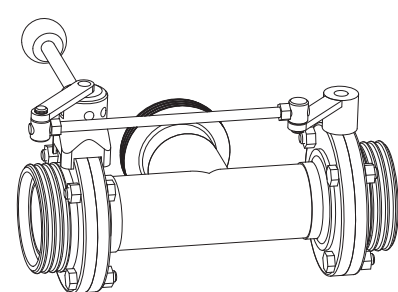


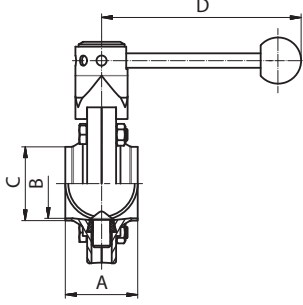
DN	A	B	C	D	E	F	R	L	Rd x s	kg
25	80	9,5		26						0,05
32	87,6	9,5		32						0,06
40	93,6	9,5		38						0,10
50	111	9,5		50						0,15
65	128,1	9,5		66						0,24
80	143,8	9,5		81						0,39
100	163,9	9,5		100						0,63
125	214	14,0		125						1,16
150	245,8	14,0		150						2,00

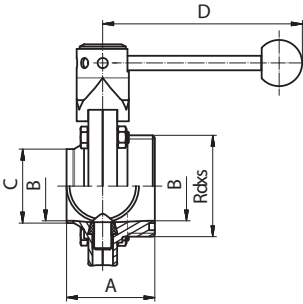
Butterfly valve bushing (pair) Scheibenventil-buchse (paar)	43300	Dimensions • Baumaße								
		DN	D1	D2	L1	E	R	L	Rd x s	kg
		25	10	12	5					
		32	10	12	5					
		40	12	14	10					
		50	12	14	10					
		65	12	14	10					
		80	14	16	12					
		100	14	16	12					
		125	18	20	18					
		150	18	20	18					

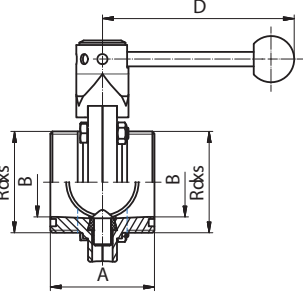
Tee with two butterfly valves G - G - G with combination handle Mehrwege-Scheibenventil G - G - G mit Schaltkombination	43310	Dimensions • Baumaße								
		DN	A	B	C	E	R	L	Rd x s	kg
		25								
		32								
		40								
		50								
		65								
		80								
		100								
		125								
		150								

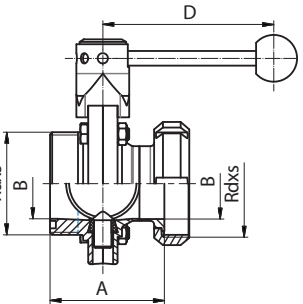
Tee with two butterfly valves G - G - G with combination handle Mehrwege-Scheibenventil G - G - G mit Schaltkombination	43320	Dimensions • Baumaße								
		DN	A	B	C	E	R	L	Rd x s	kg
		25								
		32								
		40								
		50								
		65								
		80								
		100								
		125								
		150								

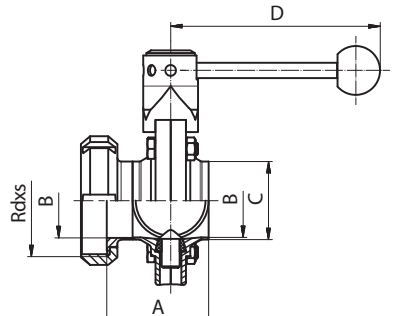
Tee with two butterfly valves G - G - G with combination handle Mehrwege-Scheibenventil G - G - G mit Schaltkombination	43330	Dimensions • Baumaße								
		DN	A	B	C	E	R	L	Rd x s	kg
		25								
		32								
		40								
		50								
		65								
		80								
		100								
		125								
		150								

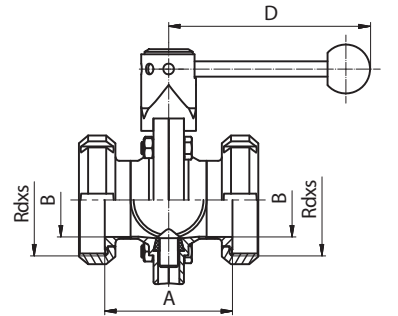
Butterfly valve SMS S - S Scheibenventil SMS S - S	46010	Dimensions • Baumaße										
	SMS	DN	A	B	C	D	F	F	R	L	Rd x s	kg
	25	40	22	25	102,5							
	38	50	35	38	102,5							
	51	50	48	51	132,5							
	63,5	50	60,5	63,5	132,5							
	76,1	60	72,1	76,1	155							
	101,6	64	97,6	101,6	155							

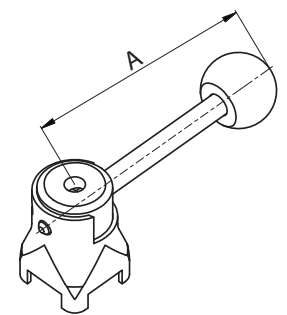
Butterfly valve SMS S - G Scheibenventil SMS S - G	46020	Dimensions • Baumaße										
	SMS	DN	A	B	C	D	E	G	R	L	Rd x s	kg
											DIN 405	
	25	52	22	25	102,5						40x1/6"	
	38	61	35	38	102,5						60x1/6"	
	51	61	48	51	132,5						70x1/6"	
	63,5	63	60,5	63,5	132,5						85x1/6"	
	76,1	80	72,1	76,1	155						98x1/6"	
	101,6	84	97,6	101,6	155						125x1/4"	

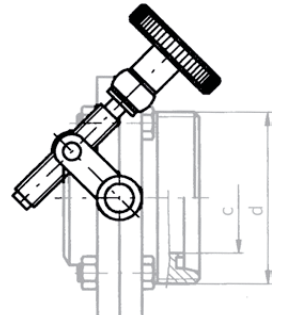
Butterfly valve SMS G - G Scheibenventil SMS G - G	46030	Dimensions • Baumaße										
	SMS	DN	A	B	D	E	F	F	R	L	Rd x s	kg
											DIN 405	
	25	64	22	102,5							40x1/6"	
	38	72	35	102,5							60x1/6"	
	51	72	48	132,5							70x1/6"	
	63,5	76	60,5	132,5							85x1/6"	
	76,1	100	72,1	155							98x1/6"	
	101,6	104	97,6	155							125x1/4"	

Butterfly valve SMS G - K/M Scheibenventil SMS G - K/M	46040	Dimensions • Baumaße										
	SMS	DN	A	B	D	E	F	G	R	L	Rd x s	kg
											DIN 405	
	25	67,5	22	102,5							40x1/6"	
	38	77	35	102,5							60x1/6"	
	51	78	48	132,5							70x1/6"	
	63,5	80	60,5	132,5							85x1/6"	
	76,1	99	72,1	155							98x1/6"	
	101,6	103	97,6	155							125x1/4"	

Butterfly valve SMS K/M - S Scheibenventil SMS K/M - S	46050	Dimensions • Baumaße										
	SMS	DN	A	B	C	D	F	F	R	L	Rd x s	kg
											DIN 405	
	25	55,5	22	25	102,5						40x1/6"	
	38	66	35	38	102,5						60x1/6"	
	51	67	48	51	132,5						70x1/6"	
	63,5	67	60,5	63,5	132,5						85x1/6"	
	76,1	79	72,1	76,1	155						98x1/6"	
	101,6	83	97,6	101,6	155						125x1/4"	

Butterfly valve SMS K/M - K/M Scheibenventil SMS K/M - K/M	46060	Dimensions • Baumaße										
	SMS	DN	A	B	D	D	E	G	R	L	Rd x s	kg
											DIN 405	
	25	55,5	22	102,5							40x1/6"	
	38	66	35	102,5							60x1/6"	
	51	67	48	132,5							70x1/6"	
	63,5	67	60,5	132,5							85x1/6"	
	76,1	79	72,1	155							98x1/6"	
	101,6	83	97,6	155							125x1/4"	

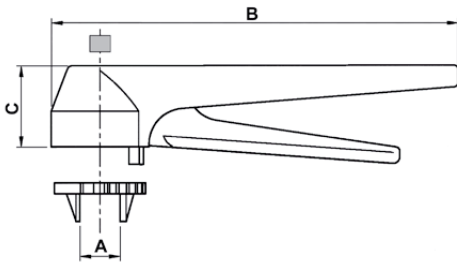
Handle for butterfly valve Zuggriff für Scheibenventil	43380	Dimensions • Baumaße										
		DN	A	B	D	E	F	F	R	L	Rd x s	kg
		25-40	114									
		50-65	140									
		80-100	174									
		125-150	210									

Handle-screw Handgriff stufenlos	43400	Dimensions • Baumaße										
		DN	A	B	D	E	F	G	R	L	Rd x s	kg
		25										
		32										
		40										
		50										
		65										
		80										
		100										
		125										
		150										

Scissors handle (plastic)
Zangengriff mit arretierungsscheibe
(kunststoff)

43410
Dimensions • Baumaße

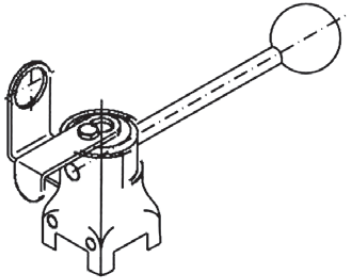
DN	A	B	C	D	F	F	R	L	Rd x s	kg
25 - 65	20,4	175	35							
80 - 100	32,4	175	35							



Handle for butterfly valve with holding plate
Zuggriff für Scheibenventile mit Halterung

43420
Dimensions • Baumaße

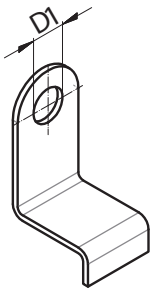
DN	A	B	C	D	E	G	R	L	Rd x s	kg
25 - 32										
40 - 65										
80 - 100										



Bracket - handle - proximity switch
Halteblech für Näherungsinitiator

4342A
Dimensions • Baumaße

DN	D1	B	D	E	F	F	R	L	Rd x s	kg
25-65	12									
80-100	12									



Holding plate - handle - proximity switch
Kontaktblech für Näherungsinitiator

4342B
Dimensions • Baumaße

DN	L1	B	D	E	F	G	R	L	Rd x s	kg
25-100	42,5									

